

МЕРЫ ПРЕДОСТОРОЖНОСТИ

Перед использованием устройства, пожалуйста прочтите все правила безопасности и эксплуатации, соблюдайте все указания по безопасности эксплуатации.

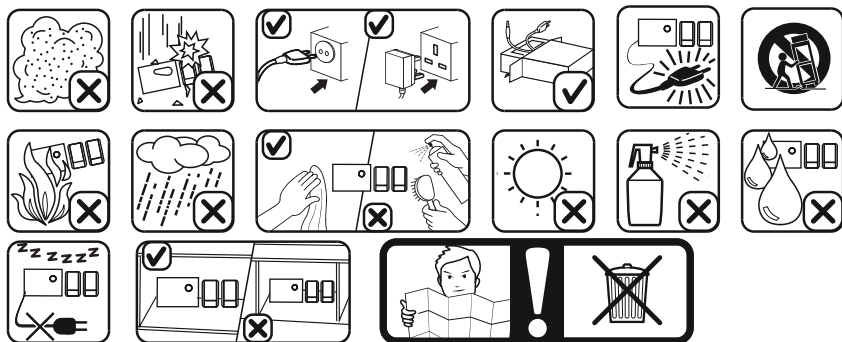


- 1. Защита линии питания:** Не наступайте на силовой кабель и не ставьте на него тяжелые предметы, обратите особое внимание на вилку устройства, включайте и выключайте вилку аккуратно, **не тяните и не дергайте** за провод, в противном случае вы можете получить удар током или сломать устройство.
- 2. Вентиляция:** Данное устройство должно находиться в проветриваемом месте. Не накрывайте устройство. Расстояние от стены должно быть не менее 10 сантиметров. Устанавливайте устройство только на ровную, твердую поверхность с хорошей вентиляцией воздуха.
- 3. Разборка корпуса:** Не разбирайте корпус. Если дотронуться до внутренних компонентов, можно получить сильный удар тока.
- 4. Необычный запах:** Если вы почувствуете запах гари или увидите дым, немедленно отключите электропитание и вытащите вилку из розетки. После обратитесь в магазин или ближайший сервисный центр

Внимание: Данное устройство создано для работы от сети AC110V - 240V 50HZ-60HZ. Не пытайтесь использовать устройство с другими сетями, это может привести к возгоранию!

Примечание: Устройство не должно подвергаться воздействию влажности и отрицательным температурам

Перед использованием, обратите внимание на следующие картинки:



Инструкция по зарядке аккумулятора

- Когда звук колонки становится меньше, происходят искажения или шум, это означает что мощности аккумулятора недостаточно.

Немедленно выключите динамик и зарядите его в течение 24 часов.

- Если вы не используете динамик в течение длительного времени, поместите его в прохладную и сухую среду с полностью заряженным аккумулятором. И заряжайте его полностью два раза месяц.

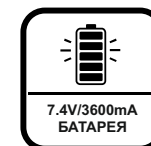
- Для зарядки каждый раз требуется 6-8 часов, но не более 24 часов. Чрезмерная зарядка приведет к повреждению аккумулятора.

* Примечание: аккумулятор является расходным материалом, и на него не распространяется гарантия.

** Для предотвращения выхода из строя аккумулятора раньше рассчитанного срока работы, при полном разряде аккумулятора **ВСЕГДА** переключай кнопку питания в положение **ВЫКЛ**

ElTronic
Art.20-34
PROFESSIONAL STAGE SPEAKER

DANCE BOX 300



МОЩНОСТЬ

**PMPO
360W**

**RMS
36W**



ИНСТРУКЦИЯ ИСПОЛЬЗОВАНИЯ

Сопряжение с Bluetooth:

Нажмите кнопку MODE что бы переключить режим на BT.

1. Положите мобильный телефон в пределах 20 метров;
2. Активируйте функции BT на своем мобильном телефоне, чтобы мобильный телефон начал поиск BT устройств. Пожалуйста, обратитесь к руководству пользователя для деталей
3. Выберите правильную модель № 20-34 из списка устройств, обнаруженного сотовым телефоном


Режим AUX

Нажмите кнопку MODE для выбора режима воспроизведения LINE. Соедините Ваше устройство с колонкой используя кабель AUX 3.5mm. В данном режиме управление музыкой выполняется на соединенном устройстве

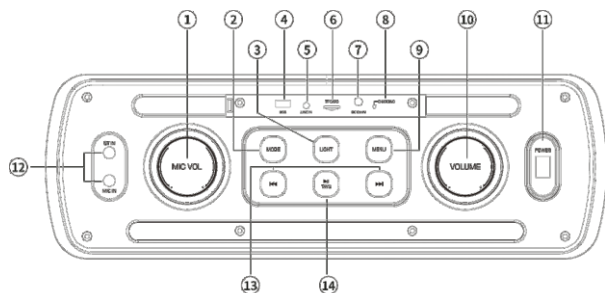
Режим USB

После включения нажатием кнопки MODE выберите режим USB и вставьте USB устройство. Колонка автоматически будет читать и воспроизводить музыку на устройстве USB

TWS (True Wireless Stereo) инструкция соединения:

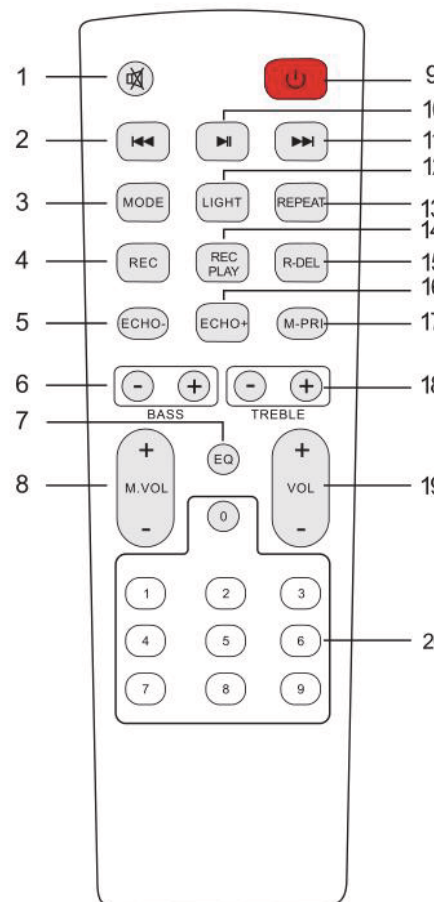
1. Включите обе колонки, нажмите «mode» для перехода в режим Bluetooth.
2. Найдите название колонки в смартфоне, и выполните синхронизацию
3. Нажмите и удерживайте кнопку  на обеих колонках, тогда они соединятся между собой
4. После соединения обе колонки могут использоваться только в USB / Wireless режимах, режим FM недоступен при использовании функции TWS
5. Микрофон / Запись / Воспроизведение записи / Удаление записи / Приоритет микрофона не может быть использован в режиме TWS, только музыка.
6. Предыдущая песня / Следующая песня / Пауза / Воспроизведение / Громкость основная колонка в соединении полностью контролирует функции второй колонки.
7. В режиме TWS, подсветку необходимо изменять на обеих колонках по очереди.
8. Эффективное расстояние режима TWS между основной и второстепенной колонкой составляет 15 м (основная и второстепенная колонка не могут быть направлены друг на друга лицевой стороной)

ОСНОВНАЯ ПАНЕЛЬ УПРАВЛЕНИЯ



1. Управление громкостью микрофона
2. Кнопка выбора режима воспроизведения AUX/USB/TF card/FM/BT
3. Управление подсветкой:
 - Долгое нажатие ВКЛ/ВЫКЛ подсветки
 - Короткое нажатие изменение режима подсветки
4. Порт подключения USB
5. Порт подключения AUX
6. Порт подключения карт памяти
7. DC 9V порт подключения питания
8. Индикатор заряда
9. Меню: Управление низкими частотами/высокими/эхо микрофона
10. Основной регулятор громкости
11. Кнопка питания ВКЛ/ВЫКЛ
12. Порт подключения микрофона/гитары
13. Управление дорожками воспроизведения ВПЕРЕД/НАЗАД
14. Короткое нажатие ПАУЗА/ВОСПРОИЗВЕДЕНИЕ
Долго нажатие включение функции TWS

ПУЛЬТ УПРАВЛЕНИЯ



1. Без звука
Доступно для отключения звука в любом режиме
2. Предыдущая песня / станция
В режиме USB / TF-карты - предыдущая песня.
В режиме подключения BT предыдущая песня
В режиме FM - предыдущая станция.
3. Режим воспроизведения
Короткое нажатия для переключения между режимами воспроизведения BT / LINE IN / USB / TF / FM
4. Функция записи
В режиме карты USB / TF нажмите Кнопку «REC» для записи
5. Функция «ЭХО» уменьшить
6. BASS +/-
7. Функция встроенного эквалайзера
8. Управление громкостью микрофона +/-
9. Режим сна
10. Пуск/Пауза
11. Следующая песня / станция
В режиме USB / TF карты - следующий песня.
В режиме подключения BT следующая песня
В режиме FM - следующая станция.
12. Режим подсветки
13. Функция повтора
14. Режим записи композиции
15. Удаление записи
16. Функция «ЭХО» увеличить
17. Приоритет микрофона
18. Высокие частоты +/-
19. Основная громкость +/-
20. Кнопки с цифрами
В режиме USB / TF выбор номера песни