

МЕРЫ ПРЕДОСТОРОЖНОСТИ

Перед использованием устройства, пожалуйста прочтите все правила безопасности и эксплуатации, соблюдайте все указания по безопасности эксплуатации.

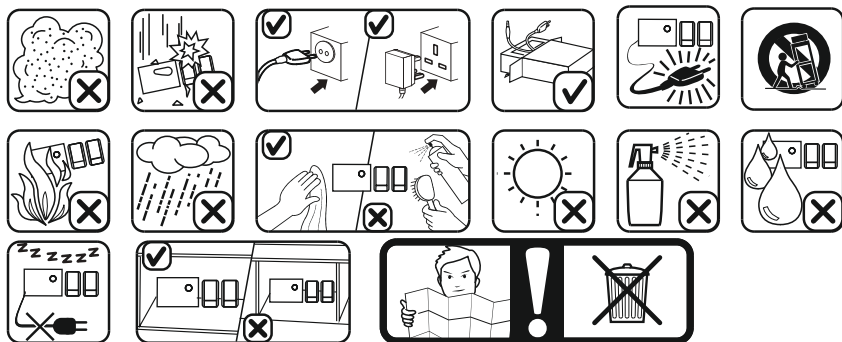


- 1. Защита линии питания:** Не наступайте на силовую кабель и не ставьте на него тяжелые предметы, обратите особое внимание на вилку устройства, включайте и выключайте вилку аккуратно, **не тяните и не дергайте** за провод, в противном случае вы можете получить удар током или сломать устройство.
- 2. Вентиляция:** Данное устройство должно находиться в проветриваемом месте. Не накрывайте устройство. Расстояние от стены должно быть не менее 10 сантиметров. Устанавливайте устройство только на ровную, твердую поверхность с хорошей вентиляцией воздуха.
- 3. Разборка корпуса:** Не разбирайте корпус. Если дотронуться до внутренних компонентов, можно получить сильный удар тока.
- 4. Необычный запах:** Если вы почувствуете запах гари или увидите дым, немедленно отключите электропитание и вытащите вилку из розетки. После обратитесь в магазин или ближайший сервисный центр

Внимание: Данное устройство создано для работы от сети AC110V - 240V 50HZ-60HZ. Не пытайтесь использовать устройство с другими сетями, это может привести к возгоранию!

Примечание: Устройство не должно подвергаться воздействию влажности и отрицательным температурам

Перед использованием, обратите внимание на следующие картинки:



Инструкция по зарядке аккумулятора

- Когда звук колонки становится меньше, происходят искажения или шум, это означает что мощности аккумулятора недостаточно.

Немедленно выключите динамик и зарядите его в течение 24 часов.

- Если вы не используете динамик в течение длительного времени, поместите его в прохладную и сухую среду с полностью заряженным аккумулятором. И заряжайте его полностью два раза месяц.

- Для зарядки каждый раз требуется 6-8 часов, но не более 24 часов. Чрезмерная зарядка приведет к повреждению аккумулятора.

* Примечание: аккумулятор является расходным материалом, и на него не распространяется гарантия.

** Для предотвращения выхода из строя аккумулятора раньше рассчитанного срока работы, при полном разряде аккумулятора **ВСЕГДА** переключай кнопку питания в положение **ВЫКЛ**

ElTronic
Art.20-32
PROFESSIONAL STAGE SPEAKER

DANCE BOX 400

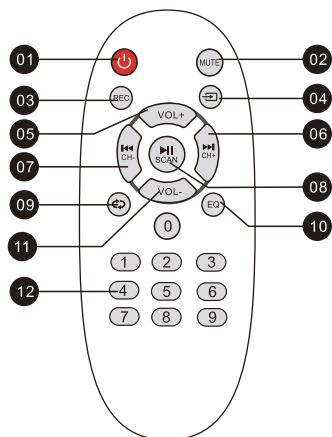


МОЩНОСТЬ

**PMPO
400W**

**RMS
40W**

ПУЛЬТ УПРАВЛЕНИЯ



1. Кнопка ВКЛ/ВЫКЛ "Режим ожидания"
2. Кнопка Выключения звука
3. Кнопка включения записи звука
4. Кнопка выбора режима воспроизведения (AUX/USB/SD/BLUE)
5. Увеличить громкость
6. Следующая композиция
7. Предыдущая композиция
8. Запуск/Пауза
9. Функция зацикливания
10. Выбор режима настроек эквалайзера
11. Уменьшить громкость
12. Кнопки нумерации

ИНСТРУКЦИЯ ИСПОЛЬЗОВАНИЯ

Сопряжение с Bluetooth:

Нажмите кнопку MODE что бы переключить режим на BT.

1. Положите мобильный телефон в пределах 20 метров;
2. Активируйте функции BT на своем мобильном телефоне, чтобы мобильный телефон начал поиск BT устройств. Пожалуйста, обратитесь к руководству пользователя для деталей
3. Выберите правильную модель 20-32 из списка устройств, обнаруженного сотовым телефоном
4. Пароль 0000

Режим AUX

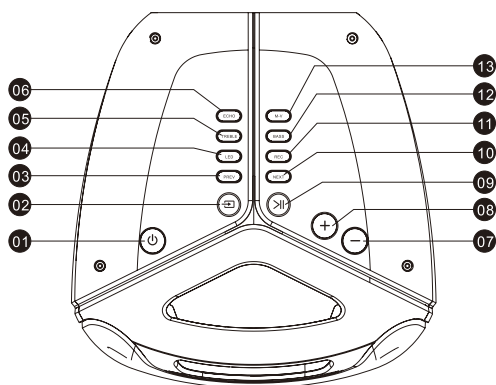
Нажмите кнопку MODE для выбора режима воспроизведения LINE. Соедините Ваше устройство с колонкой используя кабель AUX 3.5mm.

В данном режиме управление музыкой выполняется на соединенном устройстве

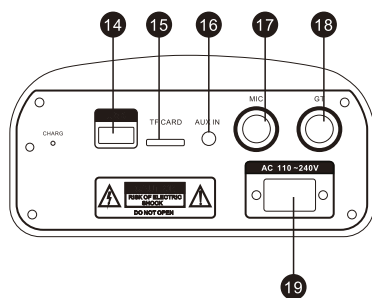
Режим USB

После включения нажатием кнопки MODE выберите режим USB и вставьте USB устройство. Колонка автоматически будет читать и воспроизводить музыку на устройстве USB

ОСНОВНАЯ ПАНЕЛЬ УПРАВЛЕНИЯ



1. Кнопка ВКЛ/ВЫКЛ питания
2. Выбор режима воспроизведения
3. Предыдущая композиция
4. Управление подсветкой
5. Управление высокими частотами
6. Управление ЭХОм микрофона
7. Уменьшить звук
8. Увеличить звук
9. Пуск/Пауза
10. Следующая композиция



11. Кнопка вкл/выкл записи
12. Управление низкими частотами
13. Кнопка вкл приоритета микрофона
14. Порт для карты памяти
15. Порт для USB
16. Порт для AUX
17. Порт для подключения микрофона
18. Порт для подключения гитары
19. Порт для подключения кабеля питания

TWS (True Wireless Stereo) инструкция соединения:

1. Включите обе колонки, нажмите «mode» для перехода в режим Bluetooth.
2. Найдите название колонки в смартфоне, и выполните синхронизацию
3. Нажмите и удерживайте кнопку Play на обеих колонках, тогда они соединятся между собой
4. После соединения обе колонки могут использоваться только в USB / Wireless режимах, режим FM недоступен при использовании функции TWS
5. Микрофон / Запись / Воспроизведение записи / Удаление записи / Приоритет микрофона не может быть использован в режиме TWS, только музыка.
6. Предыдущая песня / Следующая песня / Пауза / Воспроизведение / Громкость основная колонка в соединении полностью контролирует функции второй колонки.
7. В режиме TWS, подсветку необходимо изменять на обеих колонках по очереди.
8. Длительное удержание кнопки PLAY на основной колонке отключает режим воспроизведения TWS
9. Эффективное расстояние режима TWS между основной и второстепенной колонкой составляет 15 м (основная и второстепенная колонка не могут быть направлены друг на друга лицевой стороной)