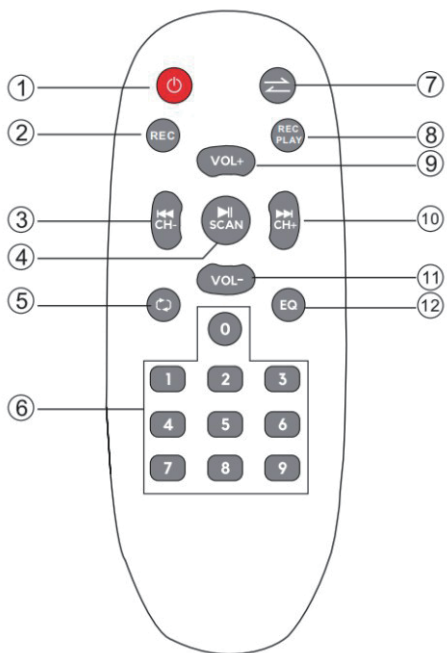


ДИСТАНЦИОННЫЙ ПУЛЬТ УПРАВЛЕНИЯ



Кнопка 1.Power

Когда переключатель ON / OFF на устройстве находится во включенном положении, нажмите на пульт дистанционного управления. Нажмите кнопку питания для переключения между режимом ожидания и включения.

Функция 2.Record

В режиме карты USB / TF нажмите кнопку «REC» для записи

3. Предыдущая песня

В режиме USB / TF-карты нажмите один раз, чтобы вернуться к предыдущей песне; нажмите и удерживайте в течение 3 секунд, чтобы перемотать текущую песню. В режиме беспроводной BT нажмите один раз, чтобы вернуться к предыдущей песне. В режиме FM, нажмите один раз, чтобы вернуться к предыдущему каналу. В режиме LINE IN / AUX-In эта кнопка не работает

4.Pause & Play / SCAN

В режиме USB / TF карта / BT, нажмите эту кнопку, чтобы воспроизвести или приостановить песню.

В режиме FM нажмите один раз для сканирования или остановки автоматического сканирования

В режиме LINE IN / AUX-In эта кнопка не работает

5.Повтор

Нажмите, чтобы повторить одну песню или повторить все песни.

В режиме беспроводной BT эта кнопка не работает

6.Кнопки 0-9

В режиме USB / TF-карты нажмите, чтобы выбрать песню

В режиме FM-радио нажмите, чтобы выбрать канал

Для других режимов эти кнопки не имеют функции

7.Mode

Несколько раз нажмите для выбора следующих режимов LINE (Aux-In) / USB / TF КАРТА / FM-радио / Беспроводной BT

Нажмите и удерживайте, чтобы включить / выключить голосовую подсказку.

8. Режим записи

9.Громкость +

Нажмите, чтобы увеличить громкость в любом режиме

10. Следующая песня

В режиме карты USB / TF нажмите один раз, чтобы перейти к следующей песне; нажмите и удерживайте в течение 3 секунд, чтобы быстро перемотать песню.

В режиме беспроводной BT нажмите один раз, чтобы перейти к следующей песне

В режиме FM нажмите один раз, чтобы перейти к следующему каналу.

В режиме LINE IN (AUX-In) эта кнопка не работает

11. Громкость -

Нажмите, чтобы уменьшить громкость в любом режиме

12.EQ (эквалайзер)

Нажмите для переключения между различными настройками эквалайзера

ИНСТРУКЦИЯ ПО ЭКСПЛУАТАЦИИ

Режим беспроводной связи BT:

Нажимайте кнопку MODE или синюю кнопку на устройстве или пульте дистанционного управления, пока не будет выбран BT.

1. Расположите мобильный телефон в пределах 20 метров;
2. Активируйте функции BT на своем мобильном телефоне, чтобы мобильный телефон начал поиск устройства BT. Пожалуйста, обратитесь к руководству пользователя для деталей
3. Выберите правильную модель из списка устройств, обнаруженного сотовым телефоном; Установите соединение
4. Коротко нажмите кнопку PLAY / PAUSE предыдущий или следующий трек.

AUX режим:

Нажимайте кнопку MODE на устройстве или пульте дистанционного управления до тех пор, пока не будет выбран LINE. Воспроизведение музыки с подключенного устройства на вход LINE.

Режим USB:

1. После запуска нажмите MODE, чтобы выбрать «USB», и вставьте USB-устройство. Устройство будет автоматически читать и воспроизводить музыку.
2. Нажмите кнопку «пауза», чтобы приостановить или воспроизвести.
3. Коротко нажмите «назад», чтобы перейти к предыдущей песне.
4. Коротко нажмите «вперед», чтобы перейти к следующей песне.

ElTronic

DANCE BOX 200

Art. 20-12

PROFESSIONAL STAGE SPEAKER



МОЩНОСТЬ

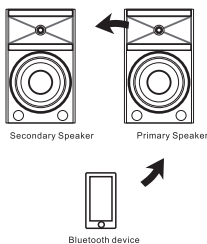
PMPO

800W

RMS

80W

РЕЖИМ TWS СОЕДИНЕНИЯ



1. Включите обе колонки и переведите их в режим Bluetooth.
2. Затем нажмите и удерживайте на одном из устройств на кнопку «Следующая песня», на экране появится надпись TWS и обе колонки синхронизируются между собой, образовав единую стерео систему.
3. Далее на Вашем смартфоне, необходимо перейти в пункт настройки Bluetooth и выполнить поиск устройств. С обнаруженным устройством необходимо выполнить сопряжение.
4. После выполнения сопряжения вы услышите звуковой сигнал из колонок.
5. Настройка оборудования выполнена, можно приступать к прослушиванию.

Информация по технике безопасности

Пожалуйста, внимательно прочитайте это руководство перед использованием продукта.

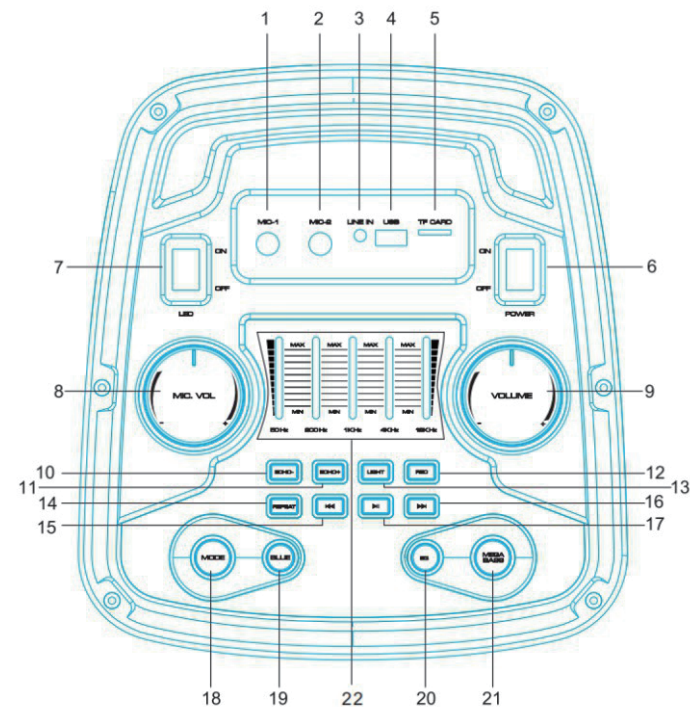
1. Внутри данного устройства есть зоны высокого напряжения, которые могут стать причиной травм. Пожалуйста не открывайте устройство. В случае технической неисправности, пожалуйста, свяжитесь с уполномоченным сервисный центр.
2. Никогда не размещайте устройство под дождем или во влажных зонах, чтобы избежать пожара или удар током
3. Это устройство использует лазерную систему. Для предотвращения прямого воздействия лазера Пожалуйста, не открывайте прибор и не смотрите на лазерный луч.
4. Если требуется техническое обслуживание, обратитесь в авторизованный сервис центр.

Внимание!

1. Не устанавливайте устройство на неустойчивой поверхности, так как оно может упасть, сломаться или нанести ущерб людям или домашним животным.
2. Отключите устройство от сети перед чисткой. Не используйте в качестве очистительных средств жидкость или спрей. Используйте только мягкую, влажную ткань.
3. Чтобы избежать возможного повреждения оборудования, пожалуйста, отключите его во время штормов или когда он не будет использоваться в течение длительного времени.
4. Не вставляйте какие-либо предметы в устройство через вентиляционные отверстия. Это может вызвать короткое замыкание и привести к пожару. Не лейте жидкость на динамик.

АКСЕССУАРЫ

- Колонка
- Руководство пользователя
- Пульт дистанционного управление
- Силовой кабель



- 1 и 2. **Вход для микрофона:** подключите проводной микрофон к этому разъему.
3. **AUX вход:** воспроизведение музыки с устройства, подключенного к входу LINE.
4. **Вход USB:** вставьте USB для воспроизведения.
5. **Вход карты TF:** вставьте карту TF для воспроизведения.
6. **Включение / выключение питания:** включить / выключить питание
7. **Светодиодный выключатель:** нажмите, чтобы включить / выключить свет.
8. **Громкость микрофона:** поверните ручку, чтобы настроить уровень громкости микрофона.
9. **Основная громкость:** поверните ручку, чтобы отрегулировать уровень громкости.
10. **Эхо:** нажмите, чтобы настроить эхо микрофона.
11. **Эхо +:** нажмите, чтобы настроить эхо микрофона +
12. **Функция записи:** запись на USB / TF карту, файл «RECORD» будет воспроизводиться и заикливаться, удерживайте кнопку для воспроизведения записи.
13. **Изменить режим освещения:** нажмите, чтобы изменить режим освещения
14. **Функция повтора:** нажмите, чтобы выбрать режим повтора.
15. **Предыдущая песня:** короткое нажатие для переключения предыдущего трэка / канала, длинное нажатие для быстрой перемотки вперед.
16. **Следующая песня:** короткое нажатие, чтобы переключить следующий трэк / канал, длительное нажатие, чтобы перемотать назад
17. **Пауза и воспроизведение:** В режимах USB / TF / Bluetooth, пауза и воспроизведение.
18. **MODE:** Выбор режима: линейный вход, режим USB, TF-карта, беспроводной BT
19. **Беспроводная функция BT:** нажмите, чтобы изменить Bluetooth.
20. **EQ:** нажмите для переключения между различными настройками эквалайзера.
21. **Mega Bass:** нажмите, чтобы включить / выключить Mega Bass